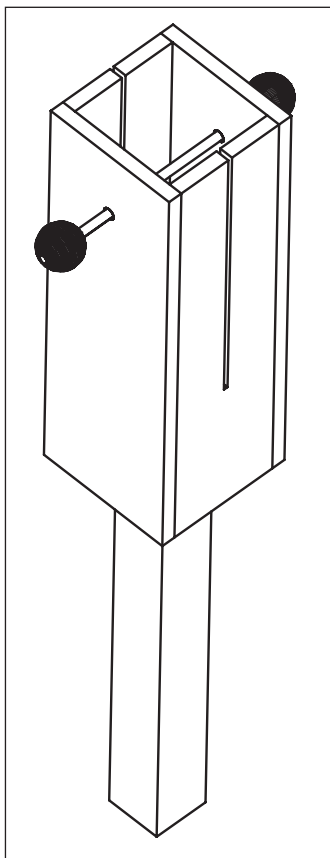


OPITEC

is uniek

107.067

Afrikaanse klankpijp



Let op!

Opitec bouwpakketten zijn na afbouw geen speelgoed, maar leermiddelen als ondersteuning in het pedagogisch vakgebied. Dit bouwpakket mag door kinderen en jongeren alleen onder toezicht van een volwassene worden gebouwd en gebruikt.

Niet geschikt voor kinderen jonger dan 36 maanden. Verstikkingsgevaar!

1. Technische informatie:

Artikel: Muziekinstrument als bouwpakket

Bestemd voor: Technieklessen

2. Materiaalinformatie:

2.1. Materiaal: Triplex (Gabon), meerdere malen gelaagd;
Vezelrichting tegengesteld!
Grenenhout (naaldhout), vurenhout;
Beukenhout (loofhout), hardhout;
Moet voor het verwerken vanzelfsprekend droog zijn;

Bewerking: Hout zagen met de figuurzaag, vijlen, boren en schuren;
Tekenen naar sjabloon of eigen ontwerp;

Verbindingen: Lijmen (witte houtlijm);

Oppervlakbehandeling: In de was zetten (vloeibare of vaste was);
Verven, (grondverf en afwerk lak);
Beitsen (in kleur, op waterbasis - daarna vernissen);
Lijnolie.

3. Gereedschap:

Zagen: Figuurzaag om rondingen en lijnen te zagen, die met andere zagen niet mogelijk zijn;

Attentie: Zaagblaadjes met de tanden naar beneden in de beugel spannen

Gebruik een figuurzaag plankje. Tijdens het zagen de zaag rustig heen en weer bewegen. Draai het werkstuk i.p.v. jezelf;

Vijlen: Vijl na iedere bewerking. Kies de juiste vijl;
Gebruik voor uitsparingen een sleutelvijl;

Attentie: Oefen alleen druk uit op de vijl tijdens de schuifbeweging!







Schuren: Gebruik voor individuele vormen schuurpapier;

Vastzetten: Heel geschikt zijn lijmklemmen (ze zijn licht en laten geen klemsporen na).

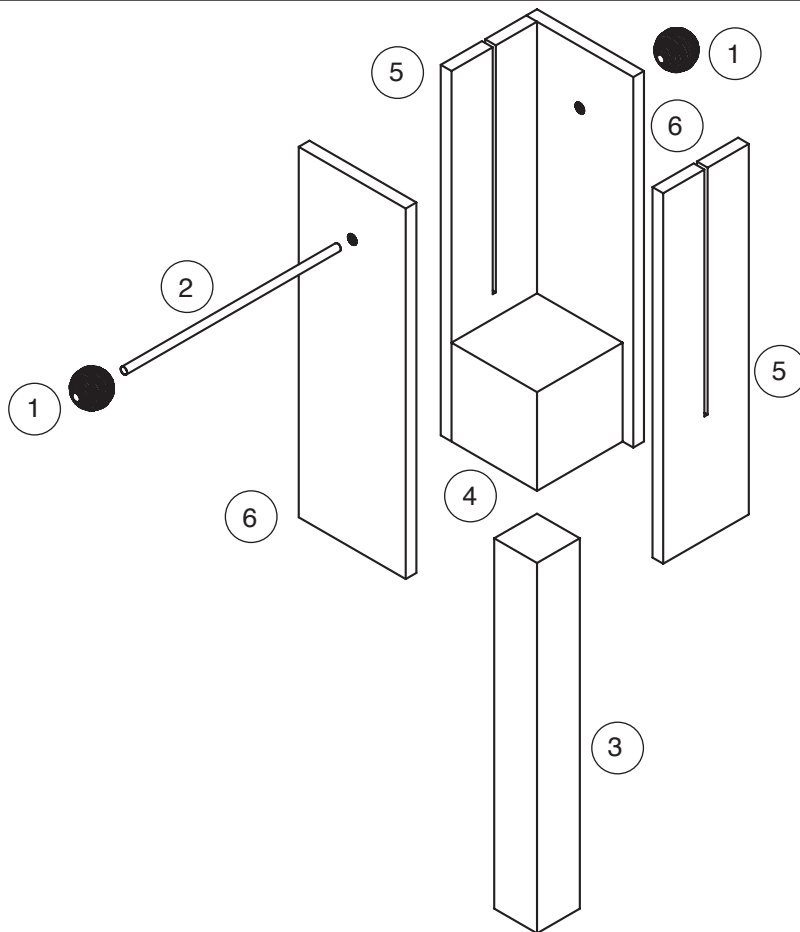
Boren: Maak gebruik van een borst-, hand-, of kolomboormachine;

Attentie: Denk om de geldende veiligheidsvoorschriften (zoals bij lang haar een haarnetje, sieraden afdoen en geen losse kleding. Gebruik een veiligheidsbril en klemgereedschap)!

4. Onderdelenlijst:

Omschrijving	Materiaalsoort	Aantal	Afmetingen	Afbeeldingen
"Klepel"	Houten ballen, geboord	2	Ø 20	
	Ronde beuken lat	1	Ø 4 x 100 mm	
Klanklichaam + drager	Grenen lat	1	20 x 20 x 150 mm	
	Grenen kubus	1	40 x 40 x 40 mm	
	Triplex	1	5 x 40 x 330 mm	
	Triplex	2	5 x 50 x 150 mm	

5. Overzichtstekening:



6. Overzicht van de bouwhandleiding

6.1. Het maken van het klanklichaam

6.2. Het maken en monteren van de “klepel”

6.3. Het maken en monteren van de handgreep

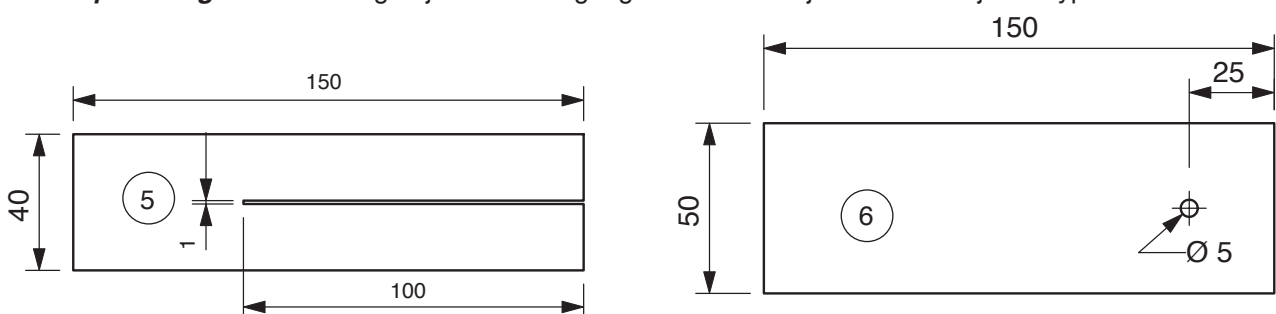
6.1 Het maken van het klanklichaam

6.1.1 Zaag van het triplexplaatje (5) twee delen van 150 mm lang en werk de zaagsneden af.

6.1.2 Zaag volgens tekening in beide plaatjes (5) 5 x 40 x 150 mm een inkeping tot ca. 100 mm in het midden met een vossenstaartzaagje.

6.1.3 Boor volgens tekening in de triplexplaatjes (6) 5 x 50 x 150 mm een gaatje van $\varnothing 5$ mm.

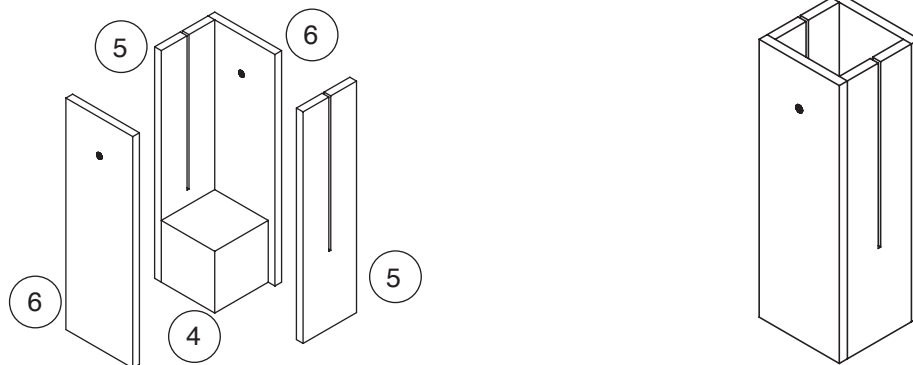
Opmerking: Boor beide gaatjes in 1 werkgang Kies afhankelijk van de leeftijd het type boormachine!



6.1.4 Lijm de delen (5) en (6) om de grenen kubus (4) als klanklichaam.

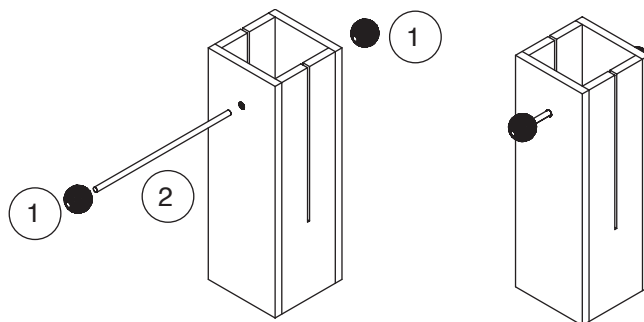
Opmerking: Let erop, dat de delen met de inkepingen tegenover elkaar komen en er geen luchtspleet tussen de lijmplekken komt!

Tip: Om de delen op hun plaats te houden tijdens het drogen van de lijm kunnen elastiekjes over het klanklichaam worden getrokken.



6.2 Het monteren van de "klepel"

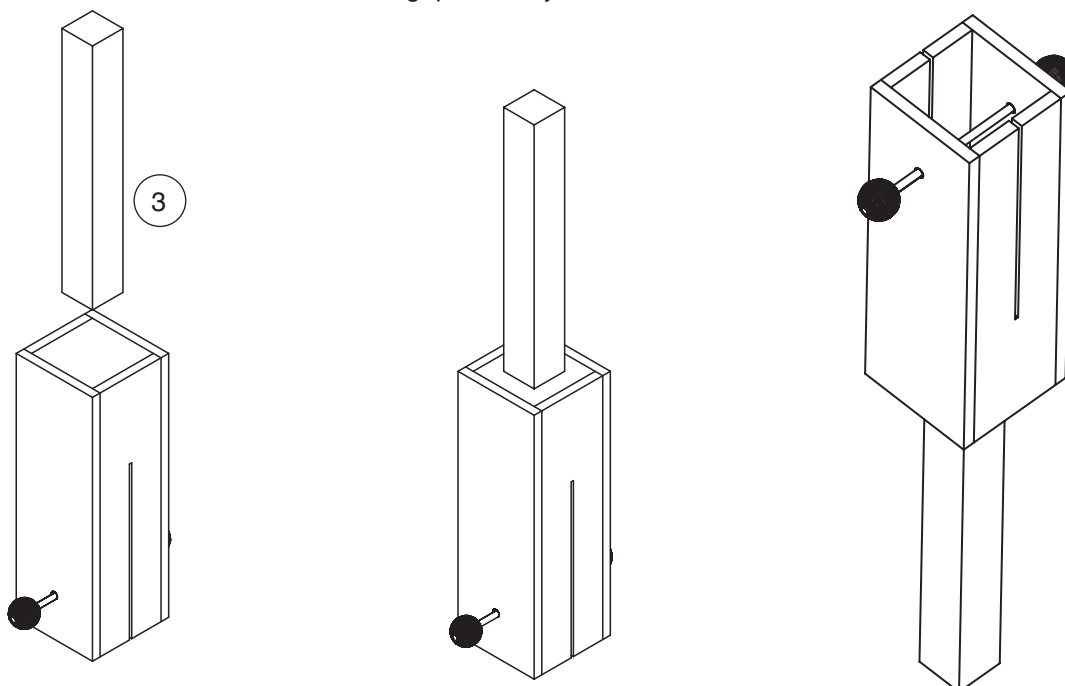
Schuif de ronde lat (2) door de boorgaten van de delen (6/klanklichaam) en lijm er rechts en links een bal (1) op.



6.3 Het maken en monteren van de handgreep

6.3.1 Rond de randen van de grenen lat (3) af en lijm hem aansluitend 'stomp' aan de onderkant, precies in het midden, vast aan het klanklichaam. Laat de lijm goed drogen!

Opmerking: De handgreep kan alvorens deze vast te lijmen nog bewerkt worden, d.w.z.ergonomisch worden aangepast aan je hand of worden versierd.



6.3.2 Hoe je hem verft is eigen vrije fantasie.